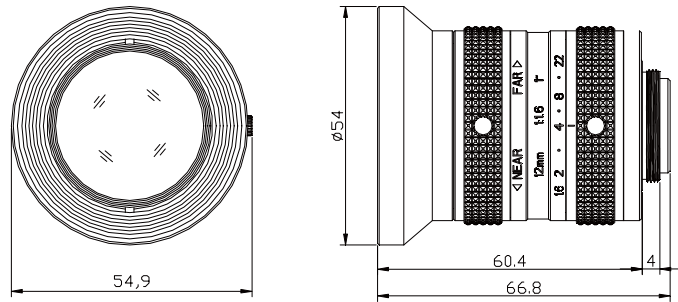


- ▶ 多層鍍膜，有效抑制雜光和鬼像
- ▶ 對應5百萬像素相機
- ▶ 高分辨率、高對比度
- ▶ 聚焦和光圈調節螺絲鎖定
- ▶ 緊湊的結構設計
- ▶ 低畸變成像



Specification

型號	KA1612MP5-11	
成像器尺寸	1-inch	
有效像面尺寸	Diagonal = 16 mm	
焦距	12mm	
光圈範圍	F1.6~F22	
接口	C	
後焦	13.54mm	
濾鏡尺寸	M52x0.75mm	
視場角 (D×H×V)	1-inch	68.8°×57.1°×44.1°
	2/3-inch	50°×40.6°×30.9°
畸變	1-inch	-2.88%@y=8mm
	2/3-inch	-1.79%@y=5.5mm
操作方式	聚焦	手動鎖定
	光圈	手動鎖定
工作溫度	-10°C ~ +50°C	